

خزانات مياه البولي إيثيلين من الوطنية

5x
طبقات



الوطنية
ALWATANIYA

صناعة كويتية بفخر

PROUDLY MADE IN KUWAIT



شركة مصنع الوطنية رائد صناعات البلاستيك و الفبيرجلاس على مستوى الخليج، فقد بدأنا مسيرتنا في العام ١٩٨٨ في الكويت باعتبارنا، أول مُنتِج لصناعات الفبيرجلاس عن طريق الآلات الحديثة بدلاً عن الطرق التقليدية اليدوية.

واليوم نحن شركة رائدة في مجال صناعات البلاستيك و الفبيرجلاس بمختلف أنواعها من خلال تواجدها التجاري في عدد كبير من الأسواق ومن أهمها أسواق الخليج والشرق الأوسط وشمال أفريقيا.

وبفضل قوتنا العاملة والرؤية التي تستند على توفير أعلى معايير الجودة والسعر معاً فإننا نقدم مجموعة واسعة من المنتجات البلاستيكية والفبيرجلاس والتي تتعدى الـ ١١٥ منتج.



الوطنية
ALWATANIYA

مواصفات خزانات الوطنية البولي إيثيلين



صحي و معتمد
لدى جميع وزارات
دولة الكويت



مقاوم ضد
الفطريات و الطحالب
و البكتيريا



متعدد الطبقات
و متوفر بأحجام
مختلفة



خبره في تصميم
و إنتاج خزانات المياه
منذ العام ١٩٨٨



معزول حرارياً
و مقاوم للأشعة
فوق البنفسجية
UV PROTECTION



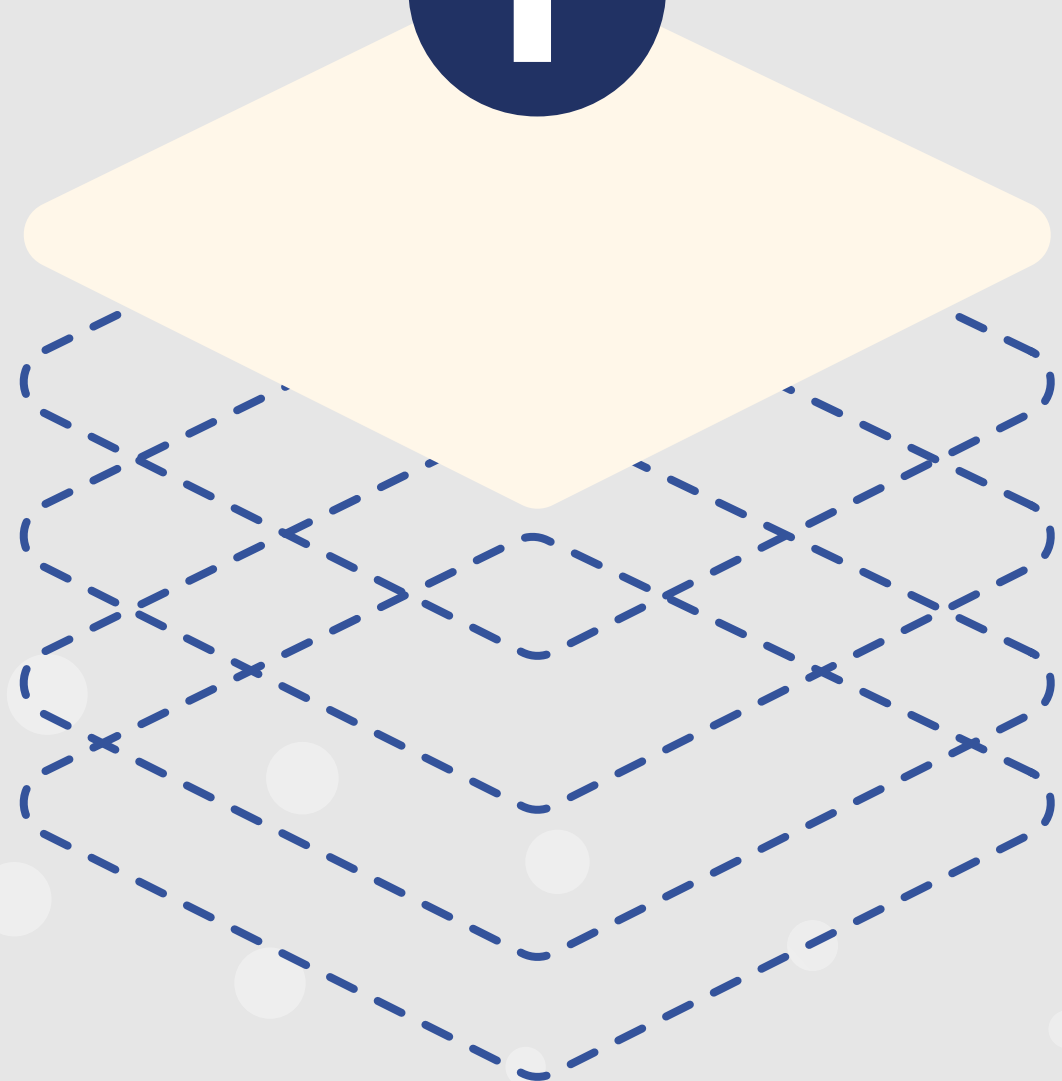
الوطنية
ALWATANIYA

طبقات متعددة لوظائف خاصة



1

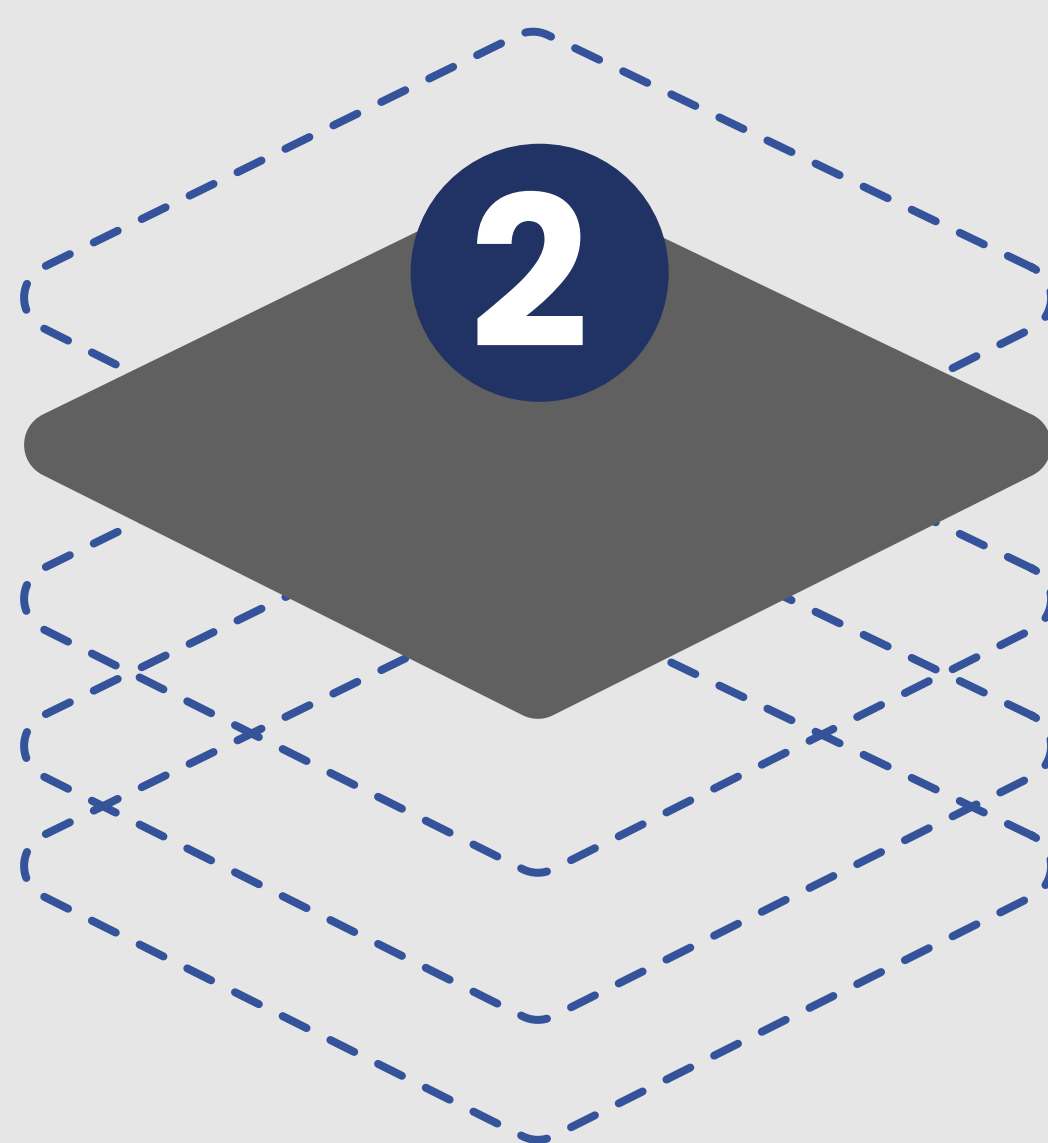
الطبقة الأولى
طبقة خارجية تشكل اللون
الجمالي للخزان و للحماية
من عوامل الجو المختلفة
الوان حسب اختيارك.
ابيض/بيج



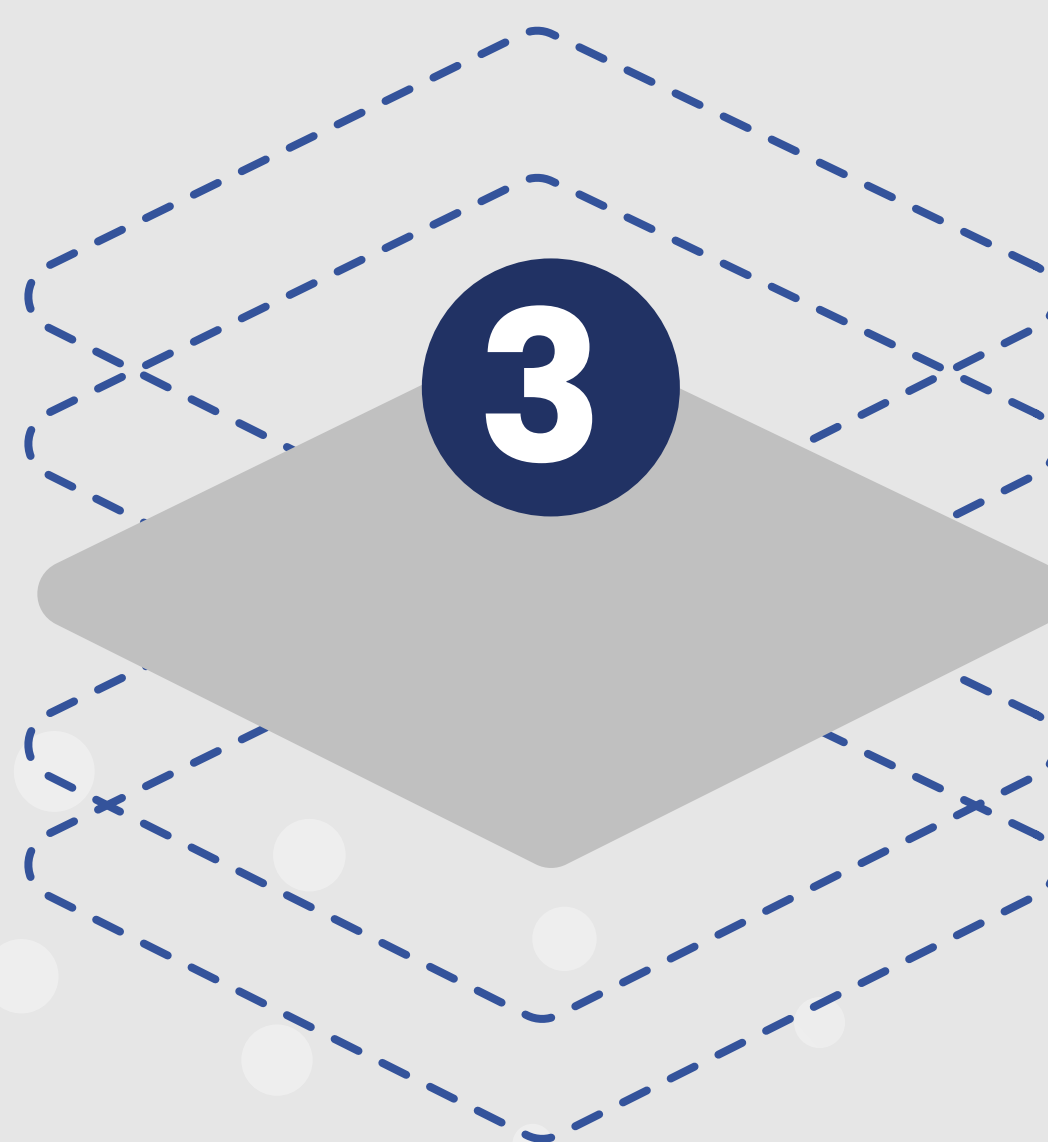
الوطنية
ALWATANIYA

طبقات متعددة لوظائف خاصة

الطبقة الثانية
طبقة سوداء تمنع تكون
الطحالب و تحجب الأشعة
فوق البنفسجية.



الطبقة الثالثة
طبقة سميقة من رغوة
البولي إيثيلين PE FOAM
تقوم بمهمة
العزل الحراري للخزان.

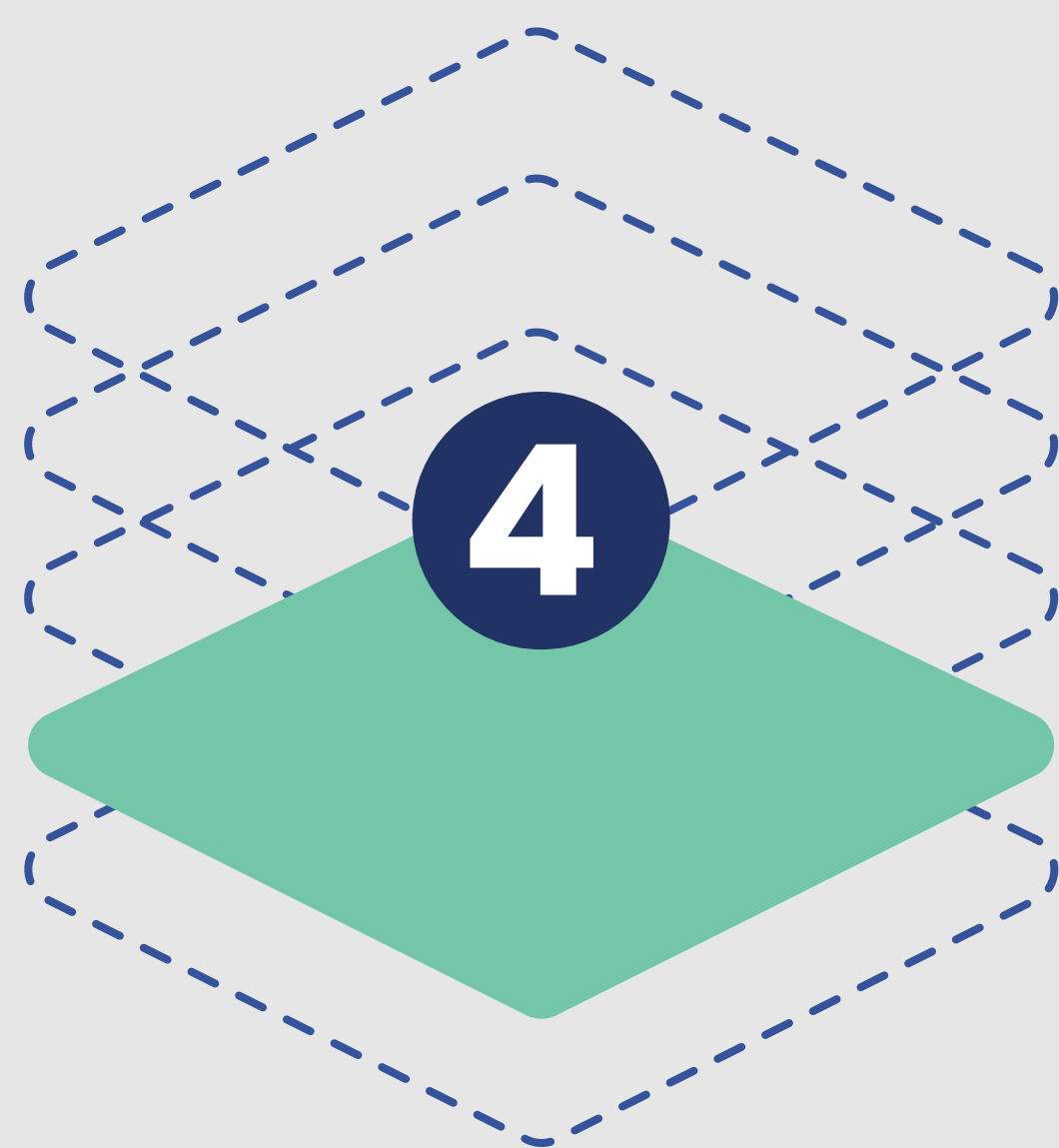


الوطنية
ALWATANIYA

طبقات متعددة لوظائف خاصة

الطبقة الرابعة

طبقة رقيقة منخفضة الكثافة
من رغوة البولي ايثيلين
LOW DENSITY PE FOAM
لتعزيز العزل الحراري للخزان.



الطبقة الخامسة

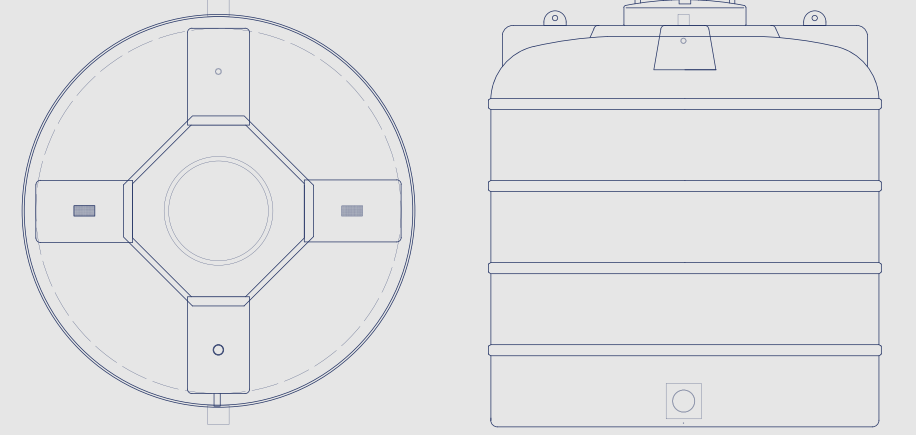
طبقة داخلية ناعمة باللون
الأبيض، تمنع تكون البكتيريا
و الفطريات داخل الخزان بما
يضمن حفظ المياه بشكل
صحي و آمن للأستخدام.



الوطنية
ALWATANIYA

الخرانات الرأسية

القطر	الإرتفاع "مع الغطاء"	الحجم
105CM	130CM	250 جالون
140CM	160CM	500 جالون
160CM	180CM	750 جالون
175CM	195CM	1000 جالون
185CM	205CM	1200 جالون
190CM	235CM	1500 جالون
217CM	265CM	2250 جالون
232CM	285CM	3000 جالون
262CM	410CM	5000 جالون



*US GALLON

الريادة.. بأحدث النظم الصناعية و إجراءات ضمان الجودة هي الرؤية في تصميم و انتاج خزانات مياه الوطنية البولي إيثيلين العالية الجودة المطابقة لأرقى المعايير الصحية العالمية.

الضمان.. نضمن لك البولي إيثيلين كمادة معتمدة لخزانات مياه الشرب بأعلى المواصفات و المعايير الصحية و بالأعتماد على أحدث التقنيات العالمية.

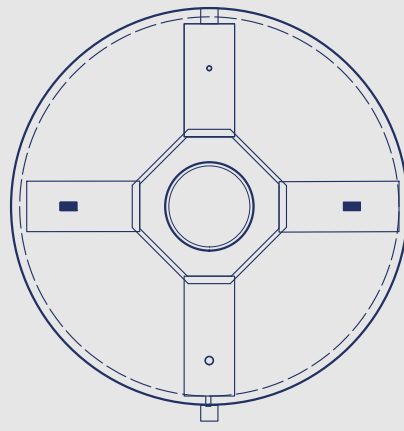
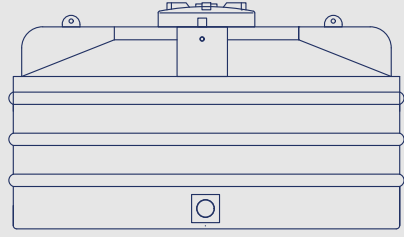
"GUARANTEED POLYETHYLENE"



الوطنية
ALWATANIYA

الخرزان القصير

أقصر خزان
في الكويت



القطر	الإرتفاع	الحجم
220CM	115CM	1000 جالون
220CM	150CM	1200 جالون

*US GALLON

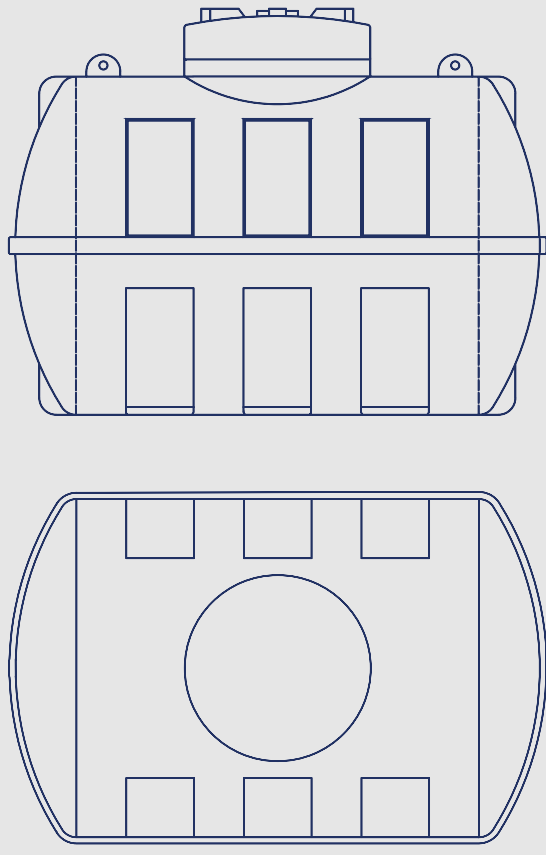
الأول و الوحيد.. من نوعه في الكويت يتفرد خزان الوطنية القصير بتصميمه المميز و بأنخفاضه، مقارنةً مع باقي خزانات المياه مما يساهم بالحفاظ على الشكل الجمالي لمنزلك.

التميز.. تستخدم خزانات الوطنية أحدث الأساليب التقنية العالمية في مجال تصنيع الخزانات عن طريق تقنية القوالب المتقدمة.
"ROTATIONAL MOLDING"



الوطنية
ALWATANIYA

الخرانات الأفقية



العرض	الطول	الإرتفاع	الحجم
104CM	159CM	120CM	250 جالون امريكي
125CM	180CM	135CM	500 جالون امريكي

الريادة.. بأحدث النظم الصناعية و إجراءات ضمان الجودة هي الرؤية في تصميم و انتاج خزانات مياه الوطنية البولي إيثيلين العالية الجودة المطابقة لأرقى المعايير الصحية العالمية.



الوطنية
ALWATANIYA

خزان الحائط



الحجم	الإرتفاع	الطول	العرض
500 لتر	195CM	160CM	29CM

تصميم ذكي.. و متميز لتخزين المياه في المساحات المحدودة ، وحل عملي واقتصادي لمشكلة ضعف دفع المياه الواصلة للمنزل عن طريق تأمين المياه قبل دفعها إلى الخزانات العلوية

الضمان.. نضمن لك البولي إيثيلين كمادة معتمدة لخزانات مياه الشرب بأعلى المواصفات و المعايير الصحية و بالأعتقاد على أحدث التقنيات العالمية.
"GUARANTEED POLYETHYLENE"



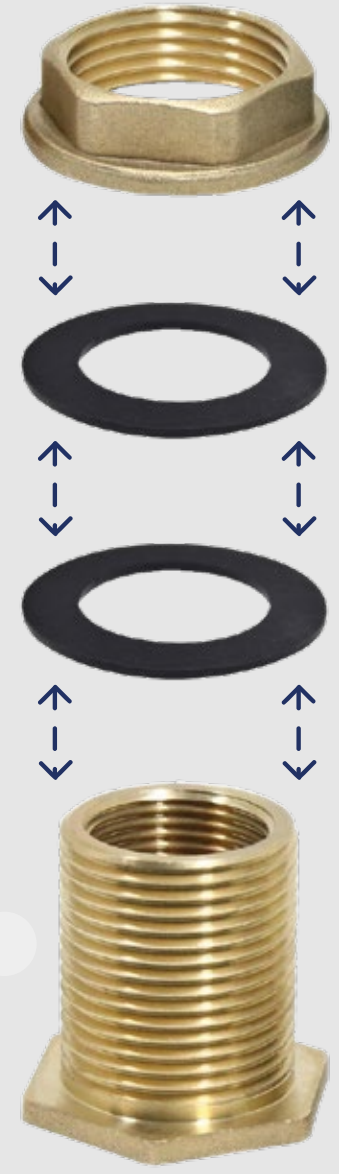
الوطنية
ALWATANIYA

التفاصيل



تتوفر خزانات الوطنية بأغطية خاصة مصممة بطريقة الفر المسنن من داخل الغطاء ومن خارج رقبة الخزان لإحكام إغلاق غطاء الخزان و منع طيرانه عند الرياح و حماية من دخول الغبار.

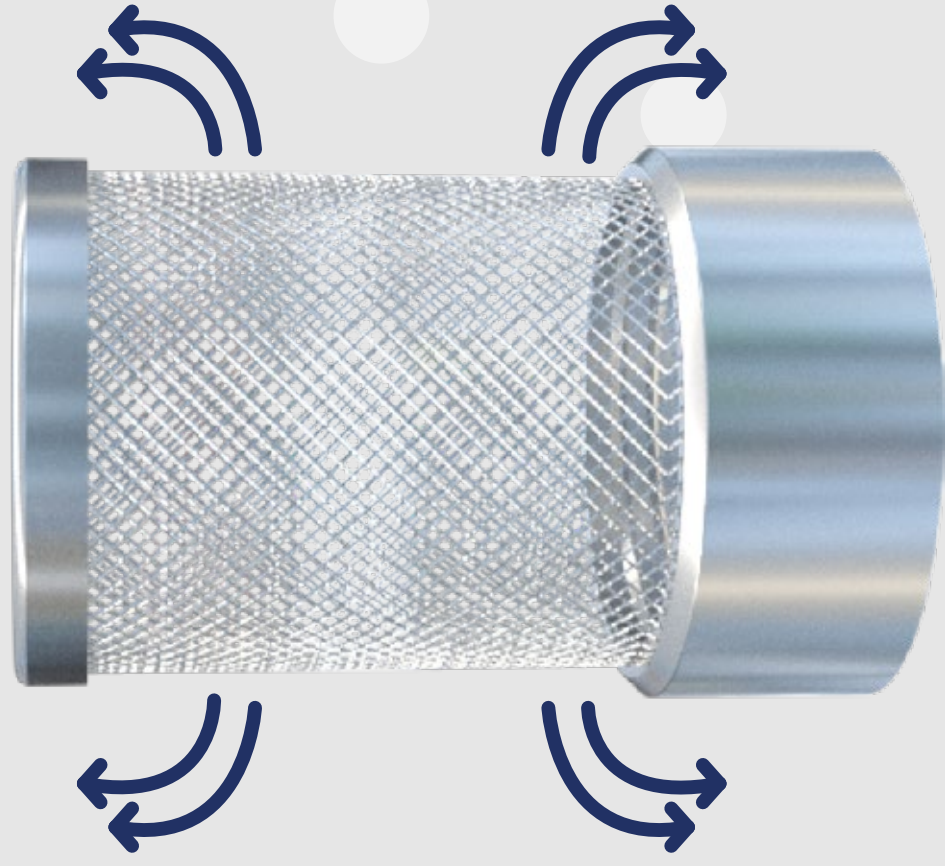
نعتمد في خزانات الوطنية على التوصيلات النحاسية ذات الأسنان الخارجية عالية الجودة و الصحية و التي لا تتفاعل مع الماء ولا تتآكل مع طول الأستخدام مما يعطي الخزان متانة و عمر أطول و الوحيدة المعتمدة من قبل وزارات دولة الكويت.



x2



الوطنية
ALWATANIYA



تتفرد خزانات الوطنية بفتحات تهوية SS 304 دقيقة لتنظيم الضغط الداخلي للخزان أثناء عملية تعبئته بالماء دون التأثير على جودة تخزين المياه



ينظم خزان الوطنية عملية خروج الهواء الساخن من الخزان تلقائياً عن طريق أسلوب "mushroom ventilation" بتصميمه الرأسي في أعلى جسم الخزان ما يسهل عملية التخلص من الحرارة الداخلية ولتعزيز العزل الحراري



الوطنية
ALWATANIYA



الوطنية
ALWATANIYA

10

سنوات
كفاءة

اضغط للتواصل مباشرة



2 2 2 7 7 3 3 3



wataniyafg



www.wataniyafg.com

ISO 9001:2015

BUREAU VERITAS
Certification

